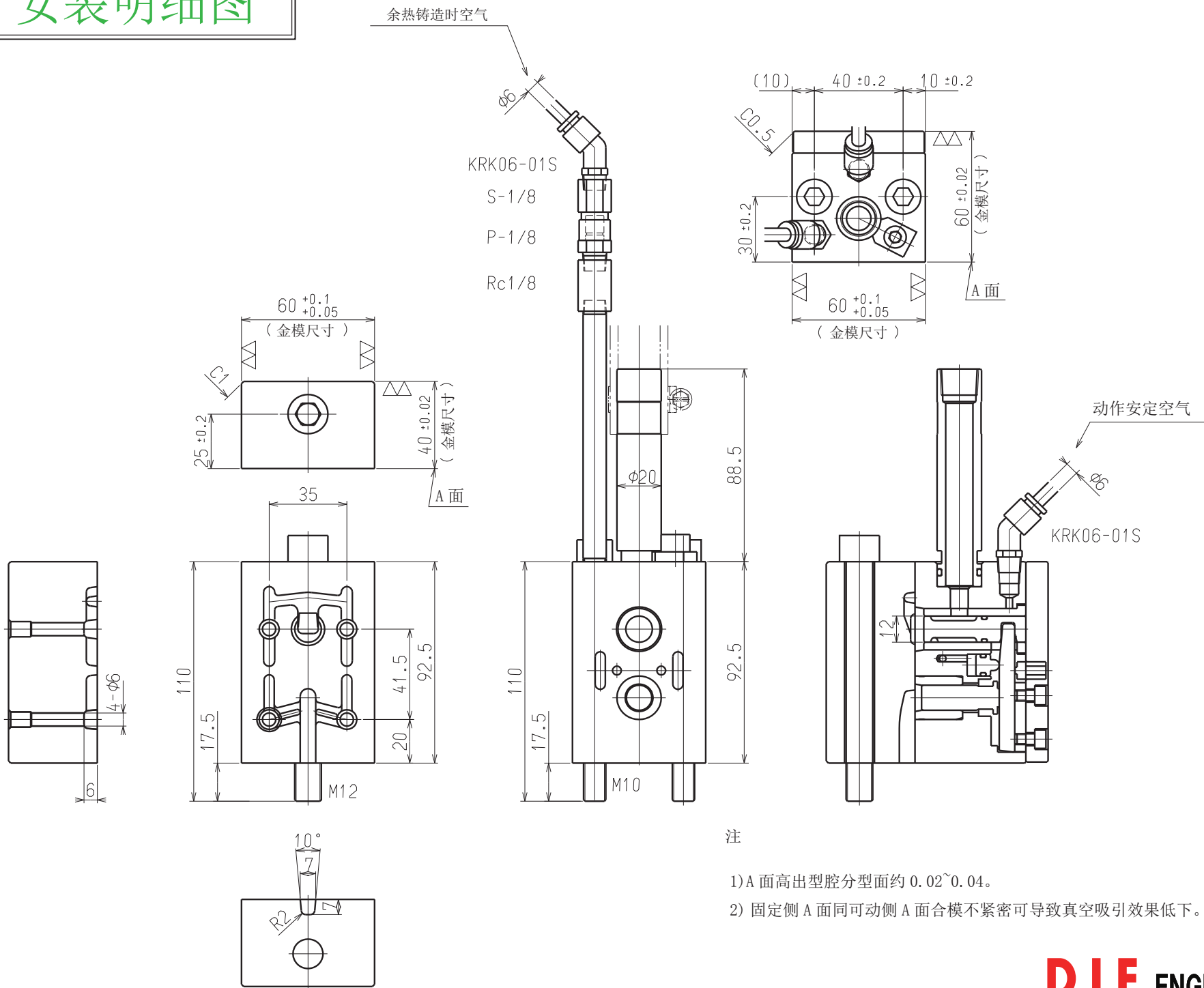


ZM038 安装明细图



注

- 1) A面高出型腔分型面约 $0.02 \sim 0.04$ 。
- 2) 固定侧 A面同可动侧 A面合模不紧密可导致真空吸引效果低下。